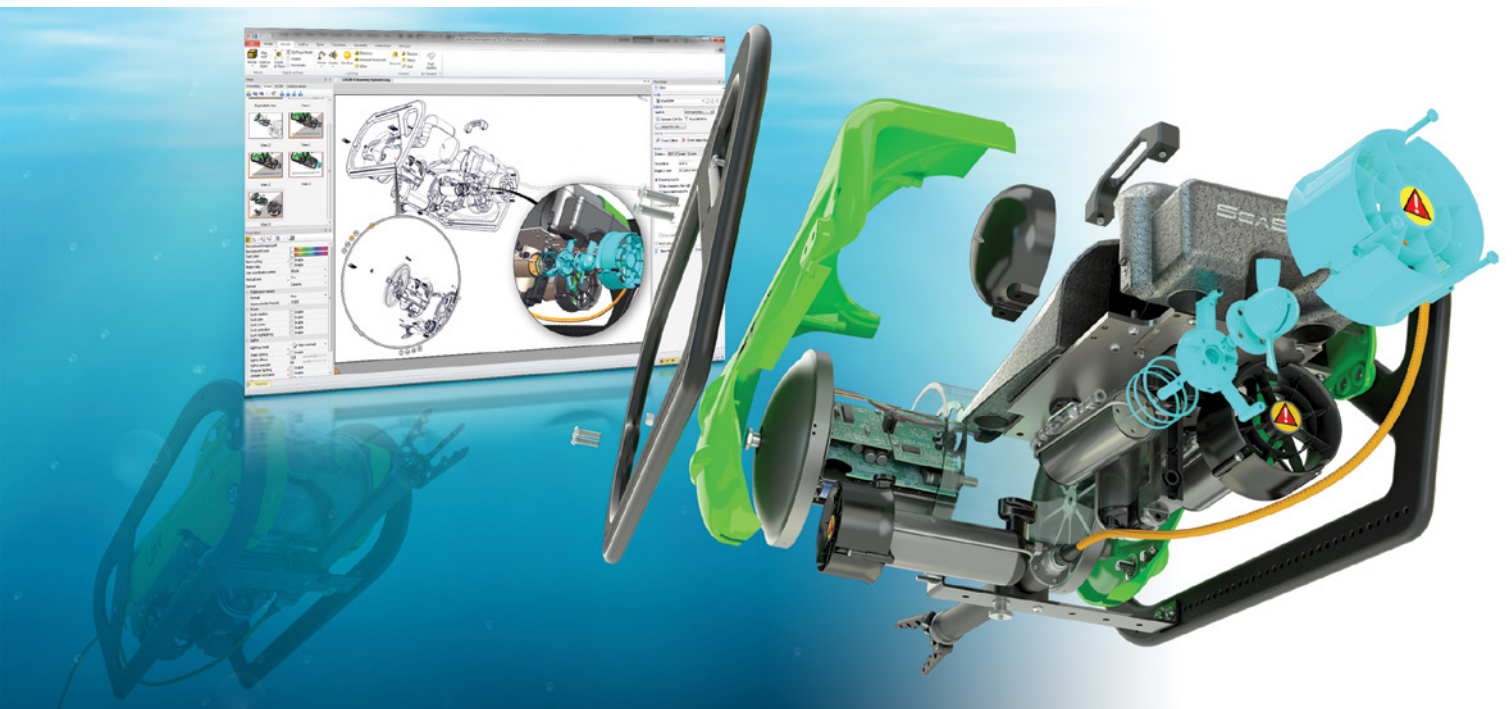


SOLIDWORKS COMPOSER

APORTE INNOVACIÓN A SUS COMUNICACIONES TÉCNICAS



COMUNICACIÓN TÉCNICA

SOLIDWORKS® Composer™ ayuda a su empresa (incluidos los usuarios sin conocimientos técnicos) a aprovechar los datos de CAD en 3D para crear contenido gráfico dinámico que ilustre clara y eficazmente hasta sus productos más complejos. Su sencilla e intuitiva interfaz le ofrece las herramientas para desarrollar fácilmente gráficos informativos para una amplia gama de comunicaciones técnicas, como instrucciones de ensamblaje, manuales de productos y materiales de formación y de marketing con contenido que se puede actualizar automáticamente.

La importancia de las comunicaciones técnicas

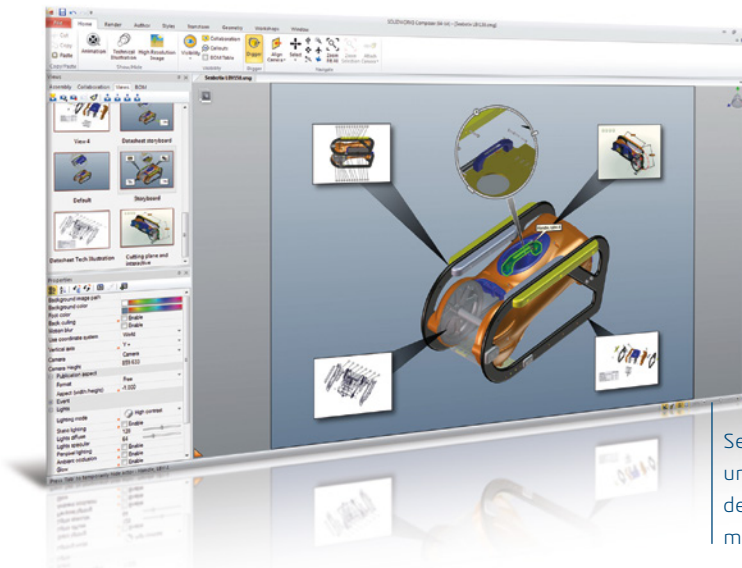
Invierte mucho tiempo y dinero en desarrollar sus productos y quiere asegurarse de que se ensamblan correcta y rápidamente en la fábrica, y de que la primera impresión del cliente sea buena. SOLIDWORKS Composer cuenta con las herramientas necesarias para iniciar la comunicación acerca del producto en las primeras fases del proceso de diseño, mantenerla actualizada y entregarla a tiempo. Este software fácil de utilizar le permite aprovechar los datos de CAD en 3D disponibles para crear imágenes y animaciones de producto dinámicas que presenten claramente hasta los datos más complejos.

SOLIDWORKS Composer le ayuda a simplificar la forma de crear las comunicaciones de los productos. SOLIDWORKS Composer

(parte del paquete de soluciones de SOLIDWORKS para el desarrollo de productos entre las que se incluyen herramientas de diseño, simulación, comunicaciones técnicas y gestión de datos) permite a todo su personal (incluidos quienes no tienen experiencia en ingeniería o CAD) crear ilustraciones, imágenes acabadas y animaciones interactivas que se pueden utilizar en una amplia gama de materiales de comunicación. Desde instrucciones de fabricación y montaje para el taller, hasta presentaciones para proveedores y clientes, manuales de productos y guías de instalación. Se integra perfectamente con Microsoft®, Adobe® y otros conocidos programas de publicación, de modo que pueda incluir fácilmente sus resultados de SOLIDWORKS Composer.

"No solo me ahorré el tener que esperar a que me enviaran piezas o ensamblajes; también pude ensamblar yo mismo los componentes de una forma mucho más óptima y en bastante menos tiempo de lo normal".

— Rob Schwartz, ingeniero de fabricación, Arens Controls Company, LLC



Se pueden utilizar guiones gráficos interactivos en una amplia gama de materiales de comunicaciones de productos, como instrucciones de fabricación y manuales de producto.

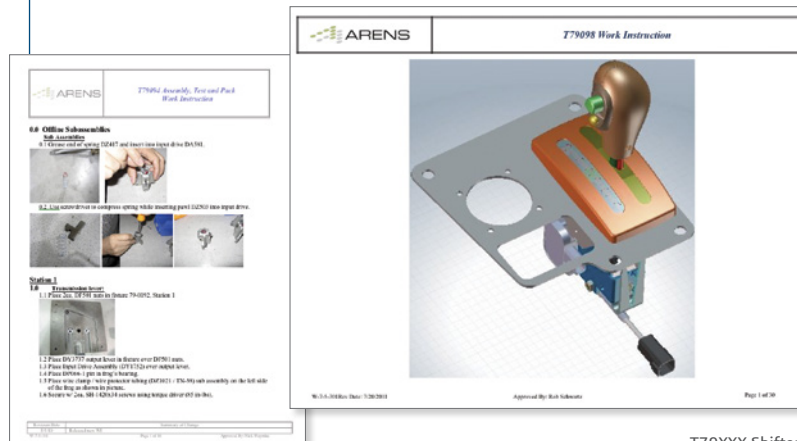
SOLIDWORKS COMPOSER TIENE TODO LO QUE NECESITA

Ahora puede diseñar y producir materiales de comunicaciones técnicas en paralelo al desarrollo del producto, de forma que la documentación esté actualizada con los cambios de diseño y lista al mismo tiempo que el producto.

Mediante la intuitiva interfaz de SOLIDWORKS Composer, puede crear gráficos en 2D y 3D con gran detalle y un control precisos para resaltar las zonas de interés y dirigir la atención hacia componentes concretos. Es igual de sencillo obtener animaciones interactivas en 3D para crear una experiencia 3D realista en manuales de formación interactivos o presentaciones de marketing convincentes.

Como SOLIDWORKS Composer es asociativo, puede actualizar automáticamente cualquier cambio realizado en los modelos CAD de los materiales de comunicación técnica. Por primera vez podrá poner en el mercado sus productos de forma más rápida y con la seguridad de que la documentación es precisa y de primera calidad. Las imágenes y animaciones de SOLIDWORKS Composer son especialmente valiosas a la hora de simplificar las instrucciones de ensamblaje y las órdenes de trabajo. Puede mostrar directamente vistas en 3D de cómo se ensambla o repara su producto, reduciendo así errores básicos, eliminando barreras idiomáticas y minimizando sensiblemente los costes de traducción.

Aporte a todas las comunicaciones relacionadas con su producto más fuerza y efectividad añadiendo vistas detalladas que puede crear fácilmente y renderizar directamente a partir de los datos de CAD en 3D más recientes.



"Si no fuera por las animaciones de SOLIDWORKS Composer, nos hubiera resultado casi imposible ganar este contrato de 700 000 dólares... Gracias a este software, hemos reducido el tiempo de comercialización en un 66 %, hemos disminuido el tiempo dedicado al diseño en un 70 % y hemos conseguido reducir los costes de desarrollo en un 60 %".

– Zeki Sariçam, director general, Zesar Technology

Mejore el material sobre comunicaciones de productos y de marketing

Ya no tiene que poner en riesgo sus comunicaciones por basarse en bocetos para demostrar los conceptos o por esperar a que se finalice el diseño para empezar a crear los materiales de comunicación de los productos. Con SOLIDWORKS Composer, puede crear rápida y fácilmente:

- Vistas detalladas
- Vistas explosionadas
- Imágenes de alta resolución
- Ilustraciones técnicas
- Animaciones interactivas
- Listas de materiales y de piezas interactivas

Compita para conseguir más negocios

Hoy en día, la imagen es más importante que nunca.

Los gráficos de producto adecuados pueden suponer la diferencia entre el éxito o el fracaso en situaciones de ventas clave.

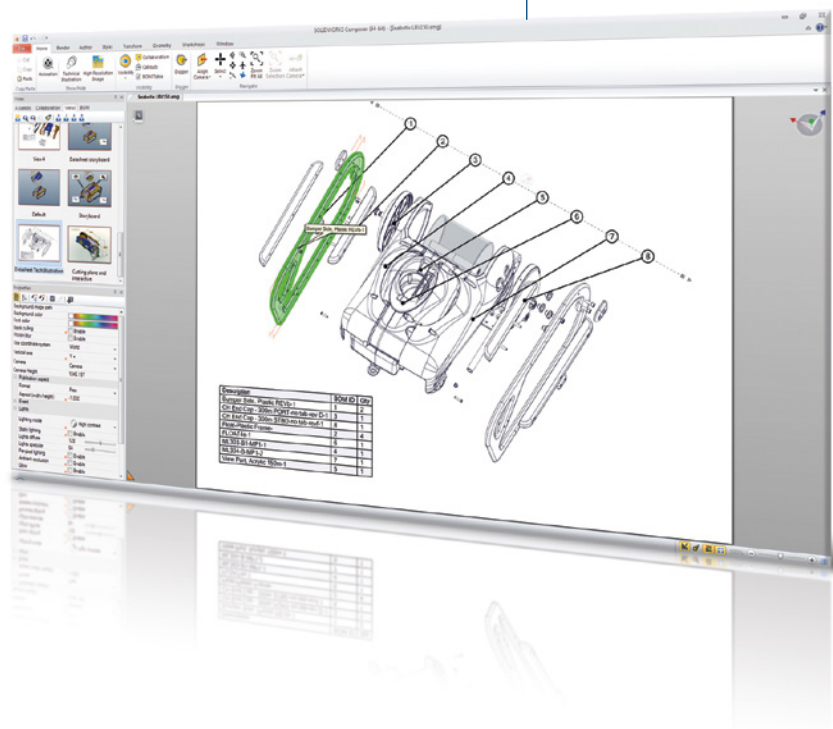
- Cree imágenes más realistas y elimine la necesidad de prototipos físicos a la hora de crear el material de marketing de un producto.
- Realice demostraciones de productos de forma más efectiva con guiones gráficos interactivos.
- Destaque las diferencias clave con vistas detalladas, efectos brillantes y componentes transparentes.
- Impresione a sus clientes potenciales con una entrega rápida de diseños actualizados y cree animaciones interactivas para comunicar de forma eficaz los detalles más complejos del producto.

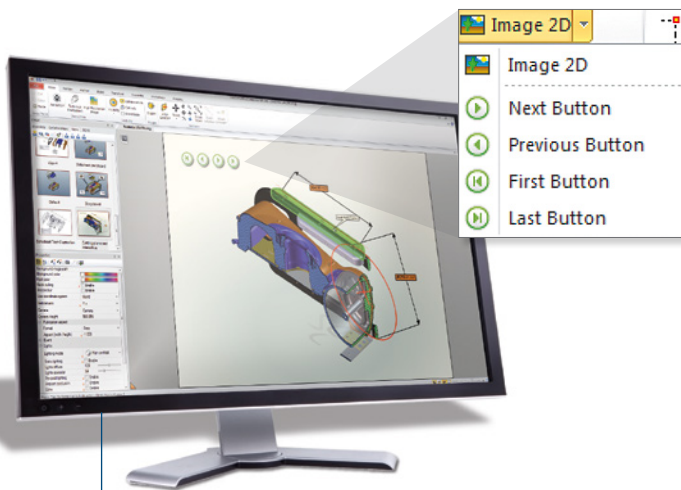
Comercialice los productos más rápidamente

Reduzca el número de errores y asegúrese de que los materiales llegan antes al mercado.

- Empiece a elaborar la documentación en las primeras fases del proceso de diseño y actualícela rápidamente con los cambios que se produzcan.
- Cree contenido interactivo en 3D que pueda ver cualquiera mediante SOLIDWORKS Composer Player (gratuito).
- Incorpore gráficos interactivos al material de formación.
- Cree renderizados sombreados de alta resolución con aspecto tridimensional para presentaciones y folletos.
- Utilice plantillas web para publicar detalles complejos de los productos en línea rápidamente.

Cree ilustraciones técnicas que agreguen otra dimensión de claridad e información a la documentación de su producto.





SOLIDWORKS Composer facilita el uso de controles de navegación para crear animaciones interactivas fáciles de usar.

Sin necesidad de conocimientos de CAD

Gracias a su interfaz de usuario sencilla e intuitiva, SOLIDWORKS Composer no requiere prácticamente ninguna curva de aprendizaje. El material de formación detallado, los archivos de ayuda exhaustivos, los tutoriales en línea y los foros de usuarios ayudan incluso a que el personal no técnico pueda publicar imágenes en 3D profesionales casi instantáneamente.

SOLUCIÓN DE DESARROLLO DE PRODUCTOS DE SOLIDWORKS

El software SOLIDWORKS crea un entorno de desarrollo 3D intuitivo que aumenta al máximo la productividad de su diseño y sus recursos de ingeniería para obtener productos mejores y más rentables de forma más rápida. Consulte toda la gama de software SOLIDWORKS de diseño, simulación, comunicación técnica y gestión de datos en www.solidworks.es/products2015.

REQUISITOS DEL SISTEMA

- Windows® 7 (64 bits) o Windows 8 (64 bits)
- 2 GB de RAM (mínimo)
- 5 GB de espacio libre en disco (mínimo)
- Tarjeta de vídeo (se recomienda certificada)
- Procesador Intel® o AMD®
- DVD o conexión a Internet de banda ancha
- Internet Explorer 7 o posterior

Para conocer más detalles, visite www.solidworks.es/solidworks-composerrequirements.

FORMATOS DE ARCHIVO COMPATIBLES

- SOLIDWORKS
- Creo®
- STEP
- IGES
- Autodesk® Inventor®
- 3D XML

PUBLIQUE RÁPIDAMENTE

- Páginas HTML (dispone de plantillas)
- PDF
- Gráficos de trama (BMP, JPEG, TIFF o PNG)
- Imágenes vectoriales (CGM, SVG o EPS)
- Vídeos, incluye recorridos fly-through y walk-through (AVI con múltiples códecs)
- Guiones interactivos
- Páginas web interactivas (HTML)

MÁS INFORMACIÓN

Si desea obtener más información sobre SOLIDWORKS Composer, visite www.solidworks.es/solidworkscomposer o póngase en contacto con su **distribuidor local autorizado de SOLIDWORKS**.

La plataforma 3DEXPERIENCE impulsa nuestras aplicaciones y ofrece un extenso portfolio de experiencias que dan solución a 12 industrias diferentes.

Dassault Systèmes, la compañía de 3DEXPERIENCE®, suministra a empresas y usuarios universos virtuales en los que pueden dar rienda suelta a su imaginación para crear diseños innovadores y sostenibles. Sus soluciones, líderes mundiales, transforman las fases de diseño, producción y asistencia de todo tipo de productos. Las soluciones de colaboración de Dassault Systèmes fomentan la innovación social, lo que amplía las posibilidades de que el mundo virtual mejore el mundo real. El grupo aporta un gran valor a más de 170 000 clientes de todos los tamaños y sectores en más de 140 países. Si desea obtener más información, visite www.3ds.com/es.



3DEXPERIENCE®

Sede corporativa

Dassault Systèmes
10, rue Marcel Dassault
CS 40501
78946 Vélizy-Villacoublay
Cedex
France

América

Dassault Systèmes
SolidWorks Corporation
175 Wyman Street
Waltham, MA 02451 USA
+1 781 810 5011
generalinfo@solidworks.com

Dassault Systèmes España S.L.

+34-902-147-741
infospain@solidworks.com